



М.А. Астраханцева, М.А. Макаров, Е.С. Сагатов

ИССЛЕДОВАНИЕ КАЧЕСТВА ПЕРЕДАЧИ ВИДЕО В БЕСПРОВОДНЫХ СЕТЯХ

(ФГБОУ ВПО «Самарский государственный аэрокосмический университет
им. академика С.П. Королева (национальный исследовательский университет)»)

Современная мобильность людей и развитие технологий позволяет осуществлять передачу информации без привязки к конкретному мобильному устройству и места, откуда осуществляется вещание. Так, например, возможно осуществление передачи видео с одного телефона на другой, передача видео с телефона на компьютер или осуществление видео вещания в Интернет. Данная передача видео может осуществляться с различными целями: видеоконференция, интернет-вещание, видео наблюдение в реальном времени и т.д. Поэтому встала задача исследования качества передаваемого видео потока.

Проект «Исследование передачи видео в беспроводных сетях» состоит из 3 частей:

- исследование качества передачи видео в сетях wi-fi и 3 G,
- исследование качества передачи видео в сетях 4G,
- исследование качества передачи видео в сенсорных сетях Zigbee.

На первом этапе была произведена оценка качества передачи видео в сетях Wi-Fi и 3 G. Произведены исследования технологических решений по повышению качества потокового видео в беспроводных сетях Wi-Fi и 3 G. Исследуются специально разработанные программы, которые позволяют дублировать пакеты видеопотоков. Проведено тестирование потокового видео с дублированием всех кадров, только ключевых кадров и без дублирования. Эксперименты показали, что наилучший результат обеспечивает технология дублирования пакетов, составляющих ключевой кадр. В работе найдены коэффициенты для наиболее популярных кодеков, которые описывают зависимость качества видео от потерь пакетов и вариации задержек. [1,2]

Далее для оценки качества беспроводного соединения для Wi-Fi сетей была предложена простая аналитическая модель сравнительного анализа для сетевых беспроводных устройств. В качестве базовой зависимости выбрана зависимость процента потерь пакетов от мощности принимаемого сигнала и загрузки шины исследуемого оборудования.[3] Коэффициенты модели найдены в ходе эксперимента и проведен сравнительный анализ различных типов устройств (роутеры D-Link и 3Com). Полученные результаты были представлены на конференции SMART 2012 в Штутгарте. [4]

Следующим этапом является исследование качества передачи видео в сетях 4 G. В настоящее время в мире стали активно развертываться и внедряться сети поколения 4g. Данные сети по сравнению с сетями 3g обладают более высокой скоростью передачи данных и возможностью оперативно передавать видео высокого качества, вплоть до HD. Благодаря таким сетям появится возмож-



ность осуществления видео вещания телевизионного качества в режиме реального времени из любой точки, где сети 4g доступны для использования. Поэтому актуальным является вопрос об исследовании качества передачи видео в сетях 4-го поколения, особенно с помощью современных смарт устройств, что делают соединение простым, а аппаратуру компактной. Для данного исследования планируется применить разработанную и протестированную модель для оценки качества в Wi-Fi(802.11g/n). Для исследования сетей 4G в сентябре 2012 был получен грант РФФИ, в рамках которого планируется исследовать до марта 2013 года передачу видео HD качества в сетях 4G.

В рамках эксперимента планируется собрать схему (см. Рис.1) и провести ряд экспериментов по передачи видео HDTV качества. Далее будут отобраны образцы видео HD качества для передачи видео по сети с последующей записью. VLC генерирует видео поток и в точке приема будет производиться его запись. На компьютере, принимающем видео поток будет установлено ПО Wireshark для определения процента потерь пакетов. Далее будет сопоставлены характеристики сети (процент потерь пакетов p и сетевой джиттер j) и качество видео и определено их наилучшее соотношение.

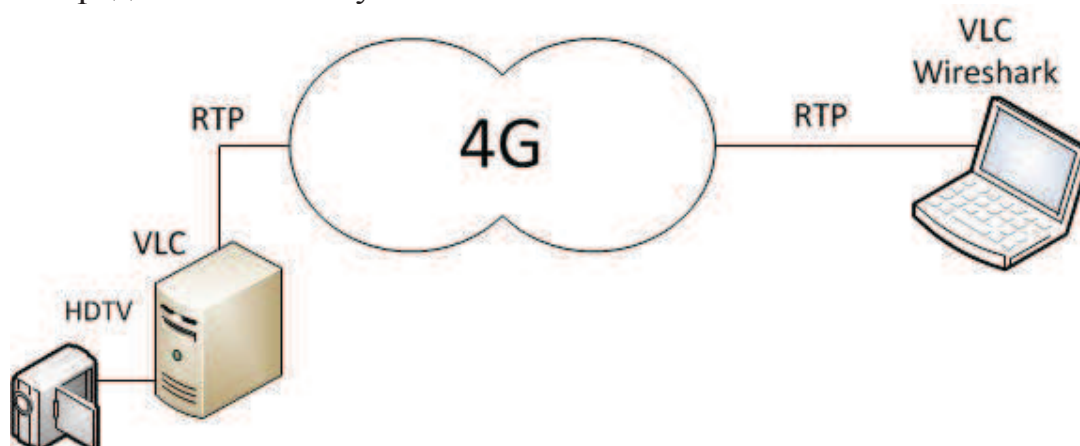


Рис. 1. Схема эксперимента в сети 4 G

Заключительным этапом исследования качества передачи видео в беспроводных сетях является исследование качества видео в сенсорных сетях Zigbee. Протоколы ZigBee разработаны для использования во встроенных приложениях, требующих низкую скорость передачи данных и низкое энергопотребление. Цель ZigBee — это создание недорогой, самоорганизующейся сети с ячеистой топологией, предназначенной для решения широкого круга задач. Сеть может использоваться в промышленном контроле, встроенных датчиках, сборе медицинских данных, оповещении о вторжении или задымлении, строительной и домашней автоматизации.

В ходе данного проекта «Исследование качества передачи видео в сенсорных сетях стандарта Zigbee» планируется собрать представленную на рисунке 2 схему эксперимента.

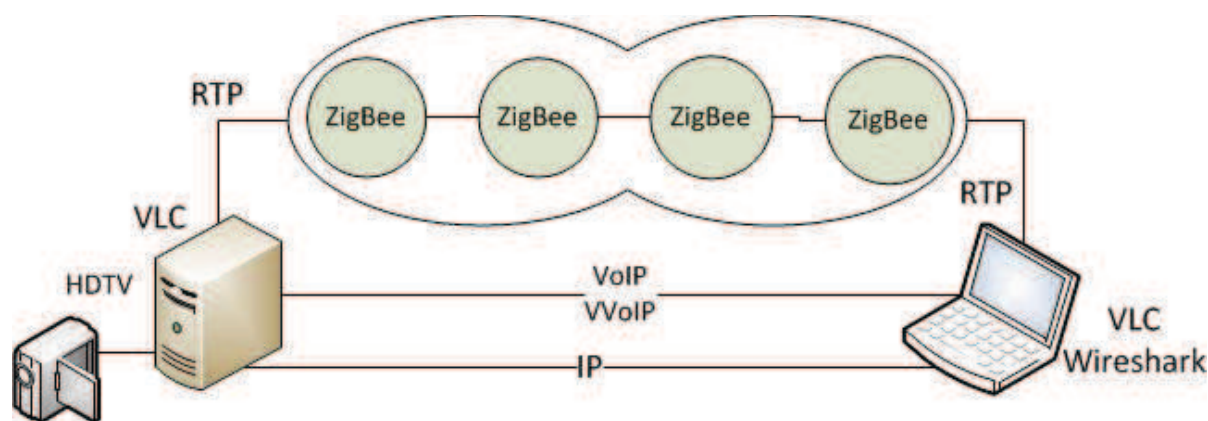


Рис. 2. Схема эксперимента в сенсорных сетях ZigBee

Сенсорная сеть будет состоять из 4 сенсоров и двух компьютеров: сервер и ноутбук. На первом этапе будет собрана сенсорная сеть, состоящая из 4 сенсоров, 1 ноутбука и 1-го компьютера сервера. Далее будет осуществлено присвоение IP адресов компьютерам и запуск поверх сети ZigBeeTCP/IP; установка на клиент и сервер ПО VLC. После проведения этапа подготовки будет возможно осуществление передачи видео файлов через полученную сеть с низким битрейтом 192 Кб/сек и произведена запись с помощью ПО Wireshark и VLC. Так же будет осуществлена передача статических картинок, с целью создания из них 3D изображения. После проведения экспериментальной части будет осуществлена оценка качества видео по шкале Мос, выявлены ключевые зависимости и влияние ключевых кадров на качество видео. Полученные результаты после проведения эксперимента и анализа позволят оценить возможность использования беспроводных сетей ZigBee для видео наблюдения и передачи с их помощью видео.

Проведение ряда экспериментов по исследованию качества передачи видео в различных беспроводных сетях позволят выявить ключевые зависимости между качеством видео и условиями осуществления вещания, так же позволит оценить возможные области применения данных сетей.

Литература

1. Sagatov E., Sukhov A. Influence of distortions of key frames on video transfer in wireless networks // The 5th International Symposium on I/V Communications and Mobile Networks (ISIVC10)), IEEE Xplore
2. Sagatov E., Sukhov A. Duplication of key frames of video streams in wireless networks, Wireless Days (WD), 2011 IFIP, Niagara Falls, ON, 10-12 Oct. 2011
3. Астраханцева М.А., Сухов А.М. Паспортизация оборудования беспроводных сетей // ДиВО, 05.2012
4. Astrakhantceva M., Sukhov A. Comparative analysis of wireless devices // IARIA, 2012. – pp. 96 – 100